

NANOCOLOR® CSB HR 1500 / COD / DCO / DQO



Method(e):

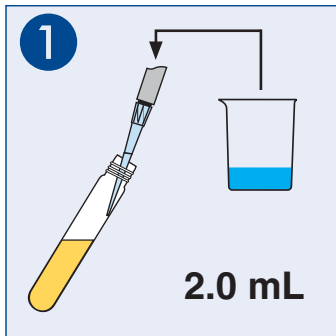
0381
20–1500 mg/L O₂

20–80 %:

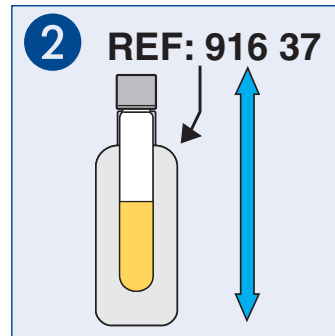
20 316 1204 1500 mg/L O₂



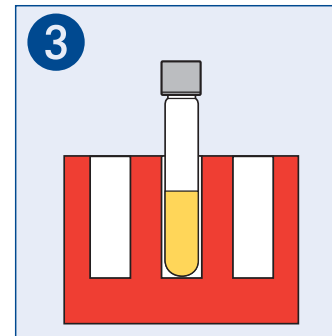
REF 985 038



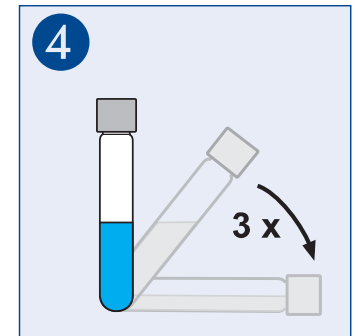
1 Probe / Sample
Échant. / Muestra



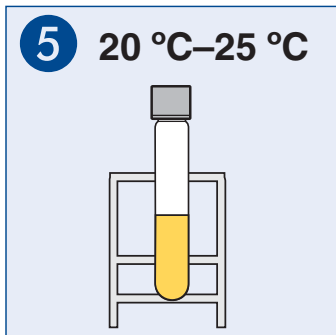
2 Schütteln / Shake
Agiter / Agitar



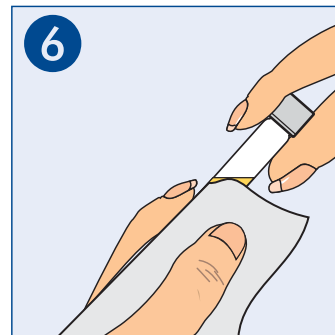
3 150 °C / 2 h



4 Schwenken / Invert
Brandir / Ondear



5 Abkühlen / Cool
Refroidir / Enfriar



6 Säubern / Clean
Nettoyer / Limpiar



7 Messen / Measure
Mesurer / Medir