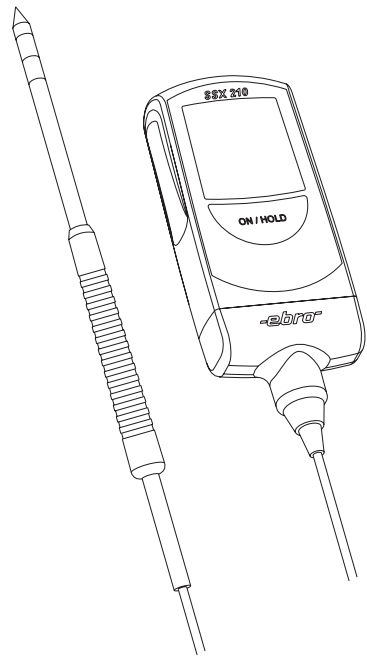


**-ebro<sup>®</sup>**



Salzmeter  
Saltmeter  
Salinomètre  
SSX 210

## ***Inhaltsverzeichnis***

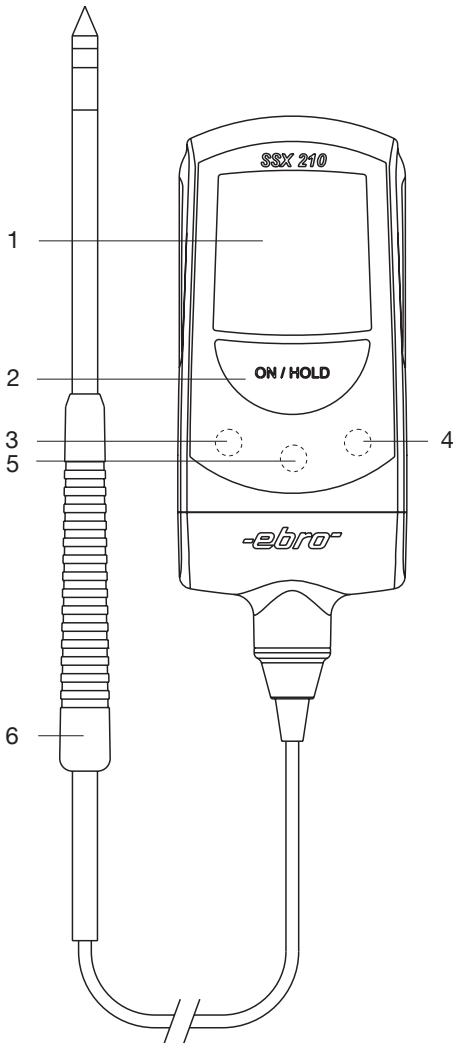
<b>Überblick .....</b>	<b>4</b>
Das Messverfahren .....	4
<b>Sicherheitshinweise .....</b>	<b>6</b>
<b>Auspacken/Lieferumfang .....</b>	<b>8</b>
<b>Gerät ein-/ausschalten .....</b>	<b>10</b>
<b>Messung durchführen .....</b>	<b>12</b>
Messfühler reinigen .....	12
<b>Geräteeinstellung ändern .....</b>	<b>14</b>
<b>Messgenauigkeit prüfen .....</b>	<b>18</b>
Gesättigte Kochsalzlösung herstellen	18
Prüfung durchführen .....	18
<b>Was tun, wenn .....</b>	<b>20</b>
Batterie austauschen .....	20
<b>Reinigung und Pflege .....</b>	<b>24</b>
<b>Entsorgung .....</b>	<b>24</b>
<b>Technische Daten .....</b>	<b>26</b>
<b>Konformitätserklärung .....</b>	<b>28</b>

**Table of Contents**

<b>Overview .....</b>	<b>5</b>
The measuring process .....	5
<b>Safety instructions .....</b>	<b>7</b>
<b>Unpacking/Scope of delivery .....</b>	<b>9</b>
<b>Switching the device on/off .....</b>	<b>11</b>
<b>Performing measurements .....</b>	<b>13</b>
Clean the measuring probe .....	13
<b>Change device setting .....</b>	<b>15</b>
<b>Testing the measuring precision ....</b>	<b>19</b>
Making a saturated cooking salt solution .	19
Carrying out the test .....	19
<b>What to do if ... .....</b>	<b>21</b>
Replacing the battery .....	21
<b>Cleaning and care .....</b>	<b>25</b>
<b>Disposal .....</b>	<b>25</b>
<b>Technical data .....</b>	<b>27</b>
<b>Declaration of Conformity .....</b>	<b>28</b>

**Table des matières**

<b>Vue d'ensemble .....</b>	<b>5</b>
Procédure de mesure .....	5
<b>Consignes de sécurité .....</b>	<b>7</b>
<b>Déballage/pièces livrées .....</b>	<b>9</b>
<b>Activation/désactivation de l'appareil .</b>	<b>11</b>
<b>Mesures .....</b>	<b>13</b>
Nettoyage de la sonde .....	13
<b>Modification du réglage de l'appareil ..</b>	<b>15</b>
<b>Contrôle de la précision de mesure ....</b>	<b>19</b>
Fabrication d'une solution saline saturée .	19
Contrôle .....	19
<b>Que faire lorsque.....</b>	<b>21</b>
Remplacement de la pile .....	21
<b>Nettoyage et entretien .....</b>	<b>25</b>
<b>Mise au rebut .....</b>	<b>25</b>
<b>Caractéristiques techniques .....</b>	<b>27</b>
<b>Déclaration de conformité .....</b>	<b>28</b>



## Überblick

Mit dem SSX 210 können Sie den Salzgehalt in elastisch-weichen Lebensmitteln wie etwa Wurst, Fleisch usw. und in Flüssigkeiten messen. Hierzu ist ein entsprechender Fühler mit vergoldeten Elektroden angesteckt.

### Elemente des Geräts:

- 1 ..... Anzeigefeld (LCD)
- 2 ..... Taste ON/HOLD (ein/aus)
- 3/4/5 ..... unbeschriftete Tasten
- 6 ..... Messfühler

## Das Messverfahren

Das Gerät misst die elektrische Leitfähigkeit. Diese ist vor allem vom Salzgehalt des Materials abhängig. Jedoch beeinflussen auch andere Stoffe die elektrische Leitfähigkeit, beispielsweise Essig. Sie erhalten daher bei einer Messung zum Beispiel in einer Wurstmasse einen relativen Wert, der von der Rezeptur abhängig ist.

Diesen relativen Wert können Sie bei künftigen Produktionen gleicher Ware als Sollwert einsetzen.

**In reinem Fett lässt sich kein Salzgehalt messen, da Fett im Gegensatz zu Wasser ein Isolator ist. Aus diesem Grund können Sie den Salzgehalt z. B. bei Speck immer nur in den (wasserhaltigen) Magerteilen bestimmen.**

## Overview

Using the SSX 210 you can measure the salt content in soft and elastic foods such as sausage, meat etc. and also in liquids. A probe with a gold plated electrode is affixed to it for this purpose.

### *Device elements:*

---

- 1 ..... Display field (LCD)
- 2 ..... ON/HOLD button
- 3/4/5 ..... unmarked keys
- 6 ..... MMeasuring probe

## The measuring process

The device measures electrical conductivity This is dependent above all on the salt content of the material. But other materials also influence the electrical conductivity, for example vinegar. What you are given when you measure a sausage mixture for example, is thus a relative value that is dependent on the recipe

You can use this relative value as a desired value or your future production to ensure production of the same consistent quality of goods.

**It is not possible to measure the salt content of pure fat, because unlike water fat is an electrical insulator. For this reason you can only determine the salt content of e.g. bacon using the lean parts (containing water).**

## Vue d'ensemble

Grâce au SSX 210 vous pouvez mesurer la teneur en sel d'aliments mous et élastiques tels que les saucisses, la viande, etc. ainsi que de liquides. Pour ce faire, l'appareil est équipé d'une sonde appropriée apposé munie d'électrodes dorées.

### *Composants de l'appareil :*

---

- 1 ..... Affichage (LCD)
- 2 ..... Touche ON/HOLD (Activation/désactivation)
- 3/4/5 ..... Touches vierges
- 6 ..... Sonde

## La procédure de mesure

L'appareil mesure la conductibilité électrique. Celle-ci dépend en grande partie de la teneur en sel du matériau. Cependant d'autres éléments, tels que le vinaigre par exemple, influent également sur la conductibilité électrique. Ainsi, lors de mesures effectuées sur une chair à saucisse par exemple, vous obtenez une valeur relative dépendante de la formulation.

Cette valeur relative peut servir de valeur théorique pour les mesures futures effectuées sur des produits similaires.

**Il est impossible de mesurer la teneur en sel de la graisse pure. En effet, contrairement à l'eau, la graisse est un isolant. C'est pourquoi la teneur en sel du lard par exemple ne peut être mesurée que dans les parties maigres (parties aqueuses).**

## Sicherheitshinweise



**Verwenden Sie das Gerät nicht in explosionsgefährdeten Bereichen. Lebensgefahr!**

**Bringen Sie das Gerät nicht in eine Umgebung, die heißer ist als 60°C. Explosionsgefahr der Lithium-Batterie!**

**Um Beschädigungen des Gerätes und Messfehler zu vermeiden, beachten Sie außerdem bitte Folgendes:**

- Schützen Sie das Gerätegehäuse vor direktem Kontakt mit Wasser.
- Setzen Sie den Messfühler immer nur bestimmungsgemäß ein.

## Safety instructions



Do not use the device in any area where there is a risk of explosions. Danger of death!

Do not use the device in an environment hotter than 60°C. Risk that the lithium storage batteries will explode!

Please observe the following rules in order to avoid damaging the device and measurement errors:

- Protect the device **housing** from direct contact with water.
- Always use the measuring probe according to the instructions.

## Consignes de sécurité



N'utilisez pas l'appareil en atmosphère explosible. Danger de mort !

N'exposez pas l'appareil à des températures supérieures à 60 C. Risque d'explosion de la pile au lithium !

Pour éviter tout endommagement de l'appareil ou toute erreur de mesure, veuillez tenir compte des éléments suivants :

- Protégez le **boîtier** de l'appareil de tout contact direct avec l'eau.
- Utilisez la sonde conformément aux dispositions uniquement.

## **Auspacken/ Lieferumfang**

Überprüfen Sie nach dem Erhalt die Geräteverpackung und den Inhalt auf Unversehrtheit. Überprüfen Sie außerdem, ob der Inhalt der Geräteverpackung Ihrer Bestellung entspricht.

**Sollten Sie Grund zu einer Beanstandung haben, nehmen Sie bitte mit uns Kontakt auf. Unsere Kontaktdaten finden Sie auf der Umschlagrückseite.**



## **Unpacking/ Scope of delivery**

Check that the contents are in perfect condition after receiving the device package. Also check that the contents of the device package comply with your order.

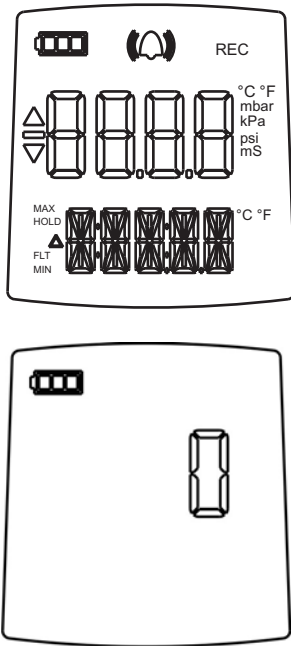
**Please contact us if you have reason to complain. You can find our contact address on the rear of the package.**

## **Déballage/ pièces livrées**

Veillez vérifier dès réception que l'emballage et son contenu sont complets et intacts. Vérifiez également si le contenu de l'emballage correspond bien à votre commande.

**En cas de réclamation, veuillez nous contacter. Vous trouverez nos coordonnées au dos de la couverture.**

## Gerät ein-/ausschalten



- ◆ Um das Gerät einzuschalten, drücken Sie die Taste »ON/HOLD«.

Nach wenigen Sekunden (Selbsttest) ist das Gerät messbereit und zeigt den Wert „0“ an.

**Wird ein anderer Wert als „0%“ angezeigt, dann reinigen Sie bitte die Fühlerspitze mit den vergoldeten Elektroden (siehe Seite 12)**

Links oben im Anzeigefeld erscheint ein kleines Batteriesymbol, das den Ladezustand der Gerätebatterie anzeigt (siehe Seite 20).

- ◆ Um das Gerät auszuschalten, drücken Sie für ca. 5 Sek. die Taste »ON/HOLD«.

Wird das Ausschalten vergessen, dann schaltet sich das Gerät - sofern nicht anders eingestellt (siehe Seite 14) - nach fünf Minuten automatisch aus, um die Batterie zu schonen.

## Switching the device on/off

- ◆ To switch the device on press the »ON/HOLD« button.

After a few seconds (self-test) the device is ready for measuring and displays the value „0“.

**If a value other than „0%“ is displayed, then please clean the probe tip with the gold plated electrodes (see page 13).**

A small battery symbol appears left top in the display field showing the load status of the built-in storage battery (see page 20).

- ◆ To switch the device off press the »ON/HOLD« button for approx. 5 sec.

Should you forget to switch it off, the device will switch itself off automatically – insofar as not set to do otherwise (see page 14) – after five minutes of operation to preserve the batteries.

## Activation/désactivation de l'appareil

- ◆ Pour activer l'appareil, appuyez sur la touche « ON/HOLD »

Après quelques secondes (autotest), l'appareil est prêt à fonctionner et affiche la valeur « 0 ».

**Si une valeur autre que « 0% » s'affiche, veuillez nettoyer la pointe de la sonde munie des électrodes dorées (voir page 13).**

Un petit symbole représentant une pile apparaît dans la partie supérieure gauche de l'écran afin d'indiquer le niveau de charge de la pile de l'appareil (voir page 20).

- ◆ Afin de désactiver l'appareil, appuyez à nouveau brièvement sur la touche 5 secondes « ON/HOLD »

Si vous oubliez de le désactiver, l'appareil, sauf configuration contraire (voir page 14), s'éteint automatiquement au bout de cinq minutes afin de préserver la pile.

## Messung durchführen

- ◆ Tauchen Sie den Messfühler in das Messgut ein. Die vergoldeten Elektroden müssen dabei vollständig eintauchen.

Das Salzmeter zeigt sofort den relativen Salzgehalt an.

## Messfühler reinigen

- ◆ Reinigen Sie den Messfühler nach jeder einzelnen Messung. Verwenden Sie gegebenenfalls ein passendes Reinigungsmittel.

**Nach dem Trocknen des Messfühlers muss das Gerät wieder „0%“ anzeigen.**

## Performing measurements

- ◆ Dip the measuring probe into the goods to be measured. The gold plated electrodes must be fully immersed in the goods to be measured.

The salt meter immediately displays the relative salt content.

### Clean the measuring probe

- ◆ Clean the measuring probe after each single measurement. Use a suitable cleaning material if necessary.

**After drying the measuring probe must again display „0%“.**

## Mesures

- ◆ Plongez la sonde de mesure dans le produit à mesurer. Vous devez plonger les électrodes dorées entièrement dans le produit.

Le salinomètre indique instantanément la teneur en sel relative.

### Nettoyage de la sonde

- ◆ Nettoyez la sonde après chaque mesure. Utilisez le cas échéant un produit de nettoyage approprié.

**Une fois la sonde de mesure séchée, l'appareil doit à nouveau afficher la valeur « 0% »**

## Geräteeinstellung ändern

Sie können einstellen,

- ob die automatische Geräteabschaltung aktiviert ist oder nicht und
- wie oft der Messwert aktualisiert werden soll (1 bis 15 Sekunden).

Um die Geräteeinstellung zu ändern, müssen Sie das «User-Menü» aufrufen. Gehen Sie dazu folgendermaßen vor:

**Voraussetzung: Das Gerät ist ausgeschaltet.**

- ◆ Drücken und halten Sie die Taste »ON/HOLD« so lange, bis die Zeichenfolge »SSX« im Anzeigefeld erscheint.
- ◆ Drücken und halten Sie nun die mittlere unbeschriftete Taste unterhalb von »ON/OFF« so lange, bis die Zeichenfolge »USER« erscheint.

Das Gerät befindet sich nun im Konfigurationsmodus und zeigt das «User-Menü» an. Dies besteht aus den Menüpunkten »SHDWN« und »RATE«.

Mit der rechten unbeschrifteten Taste blättern Sie zum Menüpunkt »RATE«.

Mit der linken unbeschrifteten Taste blättern Sie zum Menüpunkt »SHDWN«.

Mit der mittleren unbeschrifteten Taste ändern Sie den Wert.

## Change device settings

You can set;

- whether the automatic device switching should be activated or not and
- how often the measured value is to be updated (every 1 to 15 seconds)

Call up the «User-Menu» to change the device setting. Now proceed as follows:

**Prerequisite: The device is switched off.**

- ◆ Press and hold »ON/HOLD« button until the letters »SSX« appear in the display field.
- ◆ Now press and hold the middle unmarked key below the »ON/OFF« button until »USER« appears.

The device is now in configuration mode and displays the «User Menu» . This consists of the menu points »SHDWN« and »RATE«.

Page to the menu point »RATE« using the unmarked key.

Page to the menu point »SHDWN« using the left unmarked key.

Change the value with the middle unmarked key.

## Modification du réglage de l'appareil

Il est possible de régler

- si la désactivation automatique de l'appareil est activée ou non et
- la fréquence d'actualisation de la valeur de mesure (1 à 15 secondes).

Pour modifier le réglage de l'appareil, vous devez accéder au menu utilisateur. Pour ce faire, procédez comme suit :

**Condition préalable : l'appareil doit être désactivé.**

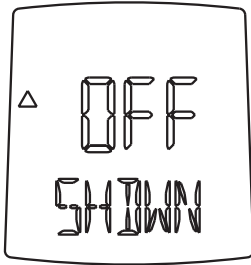
- ◆ Appuyez sur la touche « ON/HOLD » et maintenez-la enfoncée jusqu'à ce que l'entrée « SSX » s'affiche à l'écran.
- ◆ Appuyez maintenant sur la touche vierge située sous la touche « HOLD » et maintenez-la enfoncée jusqu'à ce que l'entrée « USER » s'affiche.

L'appareil est maintenant en mode de réglage et affiche le menu utilisateur. Ce dernier propose les options « SHDWN » et « RATE ».

La touche vierge de droite vous permet d'accéder à l'option « RATE ».

La touche vierge de gauche vous permet d'accéder à l'option « SHDWN ».

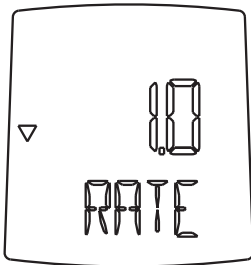
La touche vierge centrale vous permet de modifier la valeur.



Es bedeuten:

SHDWN automatische Abschaltung  
nach fünf Minuten Betriebs-  
dauer

ON = Abschaltung aktiviert  
OFF = Abschaltung  
deaktiviert



RATE Messtakt in Sekunden;  
einstellbar von 1-15 Sekun-  
den; Oberhalb von 15  
beginnt die Werteskala  
wieder bei 1.

**Geänderte Werte werden auto-  
matisch sofort gespeichert.**

- ◆ Um das «User-Menü» zu verlassen,  
schalten Sie das Gerät aus durch  
Drücken auf »ON/HOLD«.



These are:

SHDWN automatic shutdown after five minutes of operational use

ON = shutdown activated  
OFF = shutdown de-activated

RATE Measuring cycle rate in seconds; can be set from 1-15 seconds; above 15 the scale goes back to 1.

**Changed values can be saved automatically immediately**

- ◆ To leave the «User-Menu» switch off the device by pressing the »ON/HOLD« button.

Signification :

SHDWN Désactivation automatique au bout de cinq minutes de fonctionnement

ON = Désactivation activée  
OFF = Désactivation désactivée

RATE Intervalle de mesure en secondes, configurable de 1 à 15 secondes. Au-delà de cette valeur, l'échelle de valeur recommence à 1.

**Les valeurs modifiées sont automatiquement enregistrées.**

- ◆ Pour quitter le menu utilisateur, désactivez l'appareil en appuyant sur la touche « ON/HOLD ».

## Messgenauigkeit prüfen

Um die hohe Messgenauigkeit zu erhalten, muss das Gerät bei Bedarf nachjustiert werden. Ob ein Justierbedarf besteht, können Sie mit Hilfe einer gesättigten Kochsalzlösung selbst prüfen.

### Gesättigte Kochsalzlösung herstellen

- ◆ Um eine gesättigte Kochsalzlösung herzustellen, nehmen Sie ein Glas mit etwa 60°C heißem Wasser.
- ◆ Schütten Sie unter Rühren nach und nach so viel Kochsalz in das Wasser, bis sich kein Kochsalz im Wasser mehr löst.
- ◆ Lassen Sie das Wasser erkalten.

### Prüfung durchführen

- ◆ Stellen Sie sicher, dass der Messfühler völlig sauber und trocken ist. Reinigen Sie ihn ggf. sorgfältig.
- ◆ Schalten Sie das Gerät ein.

Das Gerät sollte nun einen Wert zwischen 0 und 2 anzeigen.

- ◆ Tauchen Sie den Messfühler vollständig in die erkaltete Kochsalzlösung ein.

Das Gerät sollte nun einen Wert zwischen 98 und 100 anzeigen. Weicht die Anzeige von den genannten Werten ab, dann muss das Gerät nachjustiert werden. Senden Sie es dazu an ebro oder an Ihren Händler.

## Testing the measuring precision

The device must be adjusted regularly in order to retain its high measuring precision. You can test for yourself whether an adjustment is needed using a saturated cooking salt solution.

### Making a saturated cooking salt solution

- ◆ To make a saturated cooking salt solution, take a glass containing hot water at about 60°C .
- ◆ Pour and stir salt into the hot water little by little until no more of the cooking salt will dissolve.
- ◆ Allow the water to stand until it is cool.

### Carrying out the test

- ◆ Ensure that the measuring probe is thoroughly clean and dry. Clean carefully if necessary.
- ◆ Switch on the device.

The device should now display a value of between 0 and 2.

- ◆ Dip the measuring probe completely into the cooled cooking salt solution.

The device should now display a value of between 98 and 100. If the display deviated from the values given then the setting must be readjusted. Send it to ebro or your dealer to have this done.

## Contrôle de la précision de mesure

Afin de préserver la haute précision de mesure, l'appareil doit être recalibré au besoin. Une solution saline saturée vous permet de vérifier vous-même si un tel recalibrage est nécessaire.

### Fabrication d'une solution saline saturée

- ◆ Pour fabriquer une solution saline saturée, versez de l'eau à une température d'environ 60 °C dans un verre.
- ◆ Tout en remuant, versez du sel de cuisine jusqu'à ce qu'il ne se dissolvent plus dans l'eau.
- ◆ Laissez refroidir l'eau.

### Contrôle

- ◆ Assurez-vous que la sonde est totalement propre et sèche. Nettoyez-la consciencieusement le cas échéant.
- ◆ Activez l'appareil.

Ce dernier doit afficher une valeur située entre 0 et 2.

- ◆ Plongez entièrement la sonde de mesure dans la solution saline refroidie.

L'appareil doit afficher une valeur située entre 98 et 100. Si les valeurs affichées ne correspondent pas aux valeurs citées, l'appareil doit être recalibré. Envoyez-le à Ebro ou à votre vendeur.

## Was tun, wenn...

... keine Anzeige mehr erscheint: Batterie austauschen.

### Batterie austauschen

Das Batteriesymbol im Display zeigt Ihnen den Batteriezustand an.



Batterie in Ordnung



Batterie in Ordnung



Batterie bald verbraucht



Batteriewechsel notwendig

Um die Lithiumbatterie auszutauschen, muss das Gerät geöffnet werden. Gehen Sie dabei folgendermaßen vor:



**Beugen Sie durch geeignete Vorsichtsmaßnahmen wie z. B. durch ein geerdetes Handgelenkband elektrostatischen Entladungen während des Batteriewechsels vor! Elektrostatische Entladungen können das Gerät zerstören!**

- ◆ Entfernen Sie zunächst vorsichtig die beiden Gummistopfen (1) auf der Unterseite des Geräts, z. B. mit einer Pinzette.

## What to do if...


... The display no longer appears: replace the battery


### Replacing the battery

The battery symbol in the display shows the battery load status.

 Battery ok

 Battery ok

 Battery charge soon used up

 Battery must be changed

The device must be opened in order to change the lithium battery. To do this proceed as follows:



***Avoid an electrostatic charging during battery changing the batteries by suitable precautionary measures such as by wearing an earthed wrist band! Electrostatic charges can destroy the device!***

- ◆ First carefully remove the rubber stopper (1) from the lower part of the device e.g. with the use of tweezers.

## Que faire lorsque...

... Aucun affichage n'apparaît : remplacer la pile.

### Remplacement de la pile

Le symbole représentant une pile à l'écran affiche l'état de la pile.

 Pile ok

 Pile ok

 Pile bientôt vide

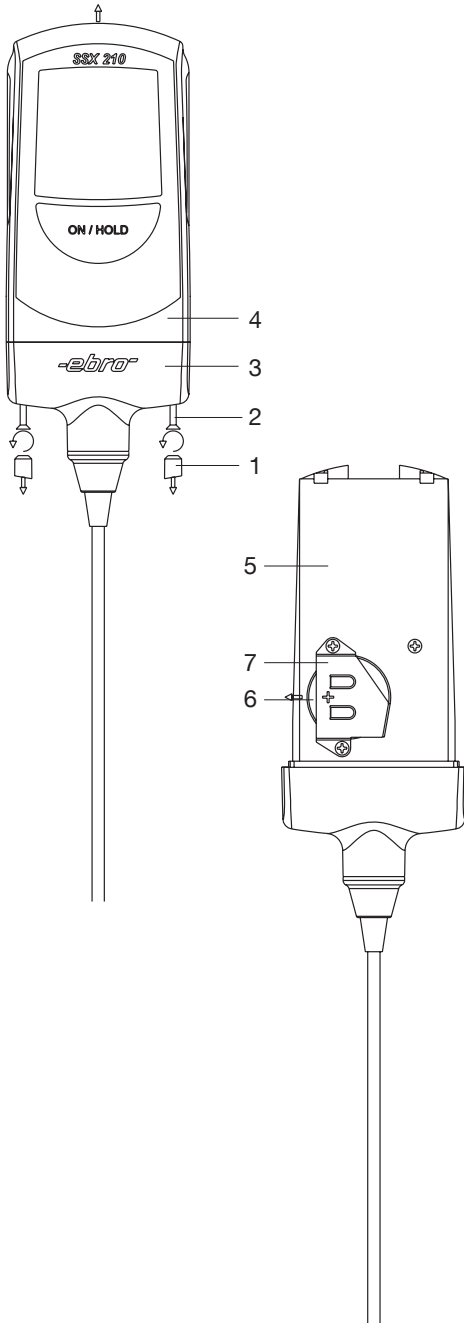
 Remplacement de la pile nécessaire

Pour procéder au remplacement de la pile au lithium, veuillez ouvrir l'appareil. Pour ce faire, procédez comme suit :



***À l'aide de mesures de précaution appropriées, telles qu'une sangle de poignée mise à la terre, évitez toute décharge électrostatique lors du remplacement de la pile ! Les décharges électrostatiques peuvent endommager l'appareil !***

- ◆ Retirez en premier lieu les deux bouchons en plastique (1) situés sur la partie inférieure de l'appareil à l'aide d'une pincette par exemple.



- ◆ Drehen Sie die beiden jetzt sichtbaren Kreuzschlitzschrauben (2) mit einem passenden Schraubendreher (PZ1) vollständig heraus.
- ◆ Nehmen Sie das Gerät am Unterteil (3) in die eine Hand und ziehen Sie mit der anderen Hand vorsichtig das Oberteil (4) nach oben ab, bis die Geräteplatine frei liegt.

Sie sehen jetzt auf der Platine (5) die Batteriehalterung (7) mit der Batterie (6).

- ◆ Ziehen Sie die verbrauchte Batterie in Pfeilrichtung aus der Halterung.
- ◆ Nehmen Sie die neue Batterie **mit fettfreien Fingern** und schieben Sie sie in die Halterung. Dabei muss das Pluszeichen auf der Batterie nach oben zeigen, also sichtbar sein.
- ◆ Fügen Sie Gehäuseoberteil und -unterteil wieder zusammen,
- ◆ Ziehen Sie die beiden Schrauben wieder fest (nur mit mäßiger Kraft, Anzugsmoment 0,4 Nm) und setzen Sie die Gummistopfen wieder ein (die leicht abgeschrägte Fläche nach ausßen).

**Entsorgen Sie die verbrauchte Batterie umweltgerecht!**

- ◆ Now turn the two visible recessed head screws (2) using an appropriate screwdriver (PZ1) until they have been released completely.
- ◆ Take hold of the device in your hand by its bottom part (3) and pull the upper part (4) carefully upwards with your other hand until the device circuit board is can be seen.

You will now be able to see the battery holder fixture (7) with the battery (6) on the circuit board (5).

- ◆ Pull the used battery out of the fixture in the direction of the arrow.
- ◆ Take up the new battery **with grease-free fingers** and push it into the fixture. The plus sign on the battery must point upwards in the process and thus be visible.
- ◆ Fix the housing upper and lower parts together again.
- ◆ Tighten the two screws again (with moderate force only, moment of torque 0.4 Nm) and set the rubber stopper back in place (with the slightly bevelled edge pointing outwards).

**Dispose of the used batteries without damaging the environment!**

- ◆ Dévissez ensuite entièrement les deux vis cruciformes (2) à l'aide d'un tournevis adéquat (PZ1).
- ◆ Tenez alors la partie inférieure (3) de l'appareil dans une main, et, de l'autre, retirez doucement la partie supérieure (4) par le haut jusqu'à ce que la platine soit dégagée.

Vous voyez maintenant le support de la pile (7) avec la pile (6) sur la platine (5).

- ◆ Retirez la pile usagée du support en suivant la direction indiquée par la flèche.
- ◆ Prenez la nouvelle pile **avec des mains propres** et insérez-la dans le support. Le signe plus de la pile doit être dirigé vers le haut et donc être visible.
- ◆ Réunissez à nouveau les parties inférieure et supérieure du boîtier.
- ◆ Revissez les deux vis (sans trop forcer, couple de serrage de 0,4 Nm) et replacez les bouchons en plastique (avec la partie légèrement biseautée vers l'extérieur).

**Disposez de la pile de matière appropriée !**

## Reinigung und Pflege

Reinigen Sie das Gerät bei Bedarf mit einem nur leicht feuchten Tuch.

**Verwenden Sie kein Lösungsmittel wie z. B. Aceton, da dieses den Kunststoff angreift.**

## Entsorgung



Sollte das Gerät gebrauchsuntauglich geworden sein, müssen sie es fach- und umweltgerecht entsorgen.



**Entsorgen Sie das Gerät keinesfalls über den Hausmüll.**

**Entsorgen Sie die Batterie an den dafür vorgesehen Sammelstellen.**



## Cleaning and care

Clean the device with a slightly dampened cloth when necessary.

**Never use solvents for cleaning such as acetone, since these can attack the plastic.**

## Disposal

When the device reaches the end of its service life and is no longer suitable for use, you must dispose of it in a professional manner so as not to damage the environment.

**Never dispose of the device in the domestic refuse.**

**Dispose of the batteries at collection points provided for the purpose.**

## Nettoyage et entretien

Le cas échéant, nettoyez l'appareil avec un chiffon légèrement humide uniquement.

**N'utilisez aucun dissolvant tel que l'acétone car il endommage le plastique.**

## Mise au rebut

Si l'appareil ne peut plus fonctionner pour quelque raison que ce soit, veuillez le mettre au rebut de manière appropriée.

**Ne jetez en aucun cas l'appareil avec vos déchets ménagers.**

**Jetez la pile dans les emplacements de collecte prévus à cet effet.**

## Technische Daten

Messbereich:	0 bis 100
Auflösung:	1 Digit
Genauigkeit bei 25°C:	± 1 Digit
Betriebstemperatur:	+10°C ... +40 °C (50 bis 104°F)
Messintervall:	1 bis 15 Sekunden, einstellbar
Automatische Abschaltung:	automatisch nach 5 Minuten, deaktivierbar
Schutzart:	IP 54
Abmessungen (L x B x H):	100 x 46 x 25 mm;
Gehäusematerial:	ABS
Sonde:	2-Leiter-Messsonde mit vergoldeten Elektroden
Fühlerkabel:	Silikon
Gewicht	ca. 200 g
Batterie	Lithium 3V/1Ah, Typ CR2477
Batterielebensdauer:	bis zu 5 Jahren (nutzungsabhängig)

## Technical data

Measuring range:	0 to 100
Resolution:	1 Digit
Accuracy at 25°C:	± 1 Digit
Operating temperature:	+10°C ... +40 °C (50 to 104°F)
Measurement intervals:	1 to 15 seconds, adjustable
Automatic switch off:	automatic de- activation after 5 minutes
System of protection:	IP 54
Dimensions (L x W x H):	100 x 46 x 25 mm;
Housing material:	ABS
Probe:	2-conductor measuring probe with gold plated electrodes
Probe cable:	silicone
Weight	approx. 200 g
Battery	lithium 3V/1Ah, type CR2477
Battery service life:	(depending on frequency of use)

## Caractéristiques techniques

Plage de mesures:	0 à 100
Résolution:	1 Digit
Précision à 25°C:	± 1 Digit
Température de service:	+10°C ... +40 °C (50 à 104°F)
Intervalle de mesure:	1 à 15 secondes, programmable
Désactivation automatique:	Peut être désactivé automatiquement après 5 minutes
Protection:	IP 54
Dimensions (L x l x H):	100 x 46 x 25 mm;
Matériau du boîtier:	ABS
Sonde:	Sonde de mesure à 2 conducteurs avec électrodes dorées
Câble de la sonde:	Silicone
Poids	env. 200 g
Pile	Lithium 3V/1Ah, Type CR2477
Durée de vie de la pile:	jusqu'à 5 ans (en fonction de l'utilisation)



**Konformitätserklärung**  
**Conformity declaration**  
**Déclaration de conformité**

ebro Electronic GmbH & Co. KG  
Peringerstraße 10  
D-85055 Ingolstadt

erklärt in alleiniger Verantwortung, dass das Produkt  
*declares in sole responsibility that the product*  
déclare sous sa seule responsabilité que le produit

Geräteart:  
Type of device:  
Type d'appareil:

Salzmeter  
Saltmeter  
Salinomètre

Typ:  
Type: **SSX 210**  
Modèle:

auf das sich diese Erklärung bezieht, mit der folgenden Richtlinie  
übereinstimmt:  
*to which this declaration refers, complies with the following guideline:*  
*auquel cette déclaration se réfère, est conforme aux directive*

Richtlinie:  
Guideline:  
Directive:

EMV-Richtlinie 2004/108/EG  
EMC-Guideline 2004/108/EG  
CEM-Directive 2004/108/EG

Prüfstellen:  
Inspected by:  
Organisme de contrôle:

SCHWILLE Elektronik  
Produktions- u. Vertriebs GmbH  
Benzstrasse 1A  
85551 Kirchheim

**-ebro<sup>®</sup>** Ingolstadt, 03.11.2004

Wolfgang Klün  
Geschäftsführer  
Managing director  
Directeur gérant

